



CRN TECNOPART, S.A.

Sant Roc 30
08340 VILASSAR DE MAR (Barcelona)
Tel 902 404 748 - 937 591 484 Fax 937 591 547
e-mail: crn@crntp.com [http:// www.crntecnopart.com](http://www.crntecnopart.com)

SY- 080-31C

CALEFACTORS D'AIRE

Generadors d'aire calent fabricats per OSRAM SYLVANIA per aplicacions industrials.

SKORPION®

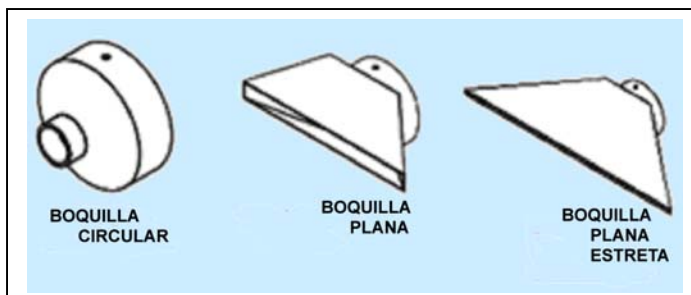
GENERADOR COMPACTE D'AIRE CALENT, AMB VENTILADOR I REGULACIÓ



El nou model de calentador SKORPION® de OSRAM SILVANA és la combinació perfecta entre una elevada potència de calefacció controlada i la fiabilitat i tecnologia de l'aire calent.
Aquest model incorpora un sistema de control eficaç de temperatura PID entre 0 i 650 °C amb una precisió de 1°C.
Completament metàl·lic, és molt robust i fàcil d'instal·lar gràcies a que duu el ventilador incorporat.
Està equipat amb un sistema de seguretat enfront del sobrecaentament.
Una palanca permet regular el cabal d'aire.
És d'aplicació en processos d'assecat, polimerització, fusió o segellat.

CARACTERÍSTIQUES

- Potència 3kW 240V 12,5A
- Temperatura màxima del aire 750 °C
- Precisió de regulació de temperatura 1°C
- Cabal màxim d'aire 280 litres/minut
- Regulador de temperatura 1/32 DIN
- Control de potència per relé estàtic de 50A
- Interruptors per el calefactor i el ventilador



REFERENCIES

MODEL	RECAMVIS				
	Element calefactor	Regulador de temperatura	Control de potència	Ventilador	Tub
F075616 SKORPION 3,0Kw 240v Monofásic	F205502	F205499	F205486	F205512	F205494
ACCESORIOS					
F075744 BOQUILLA CIRCULAR	Secció de sortida del aire diàmetre 21 mm				
F075745 BOQUILLA PLANA ESTÀNDARD	Secció de sortida del aire 50 X 12 mm				
F075746 BOQUILLA PLANA ESTRETA	Secció de sortida del aire 300 X 4 mm				

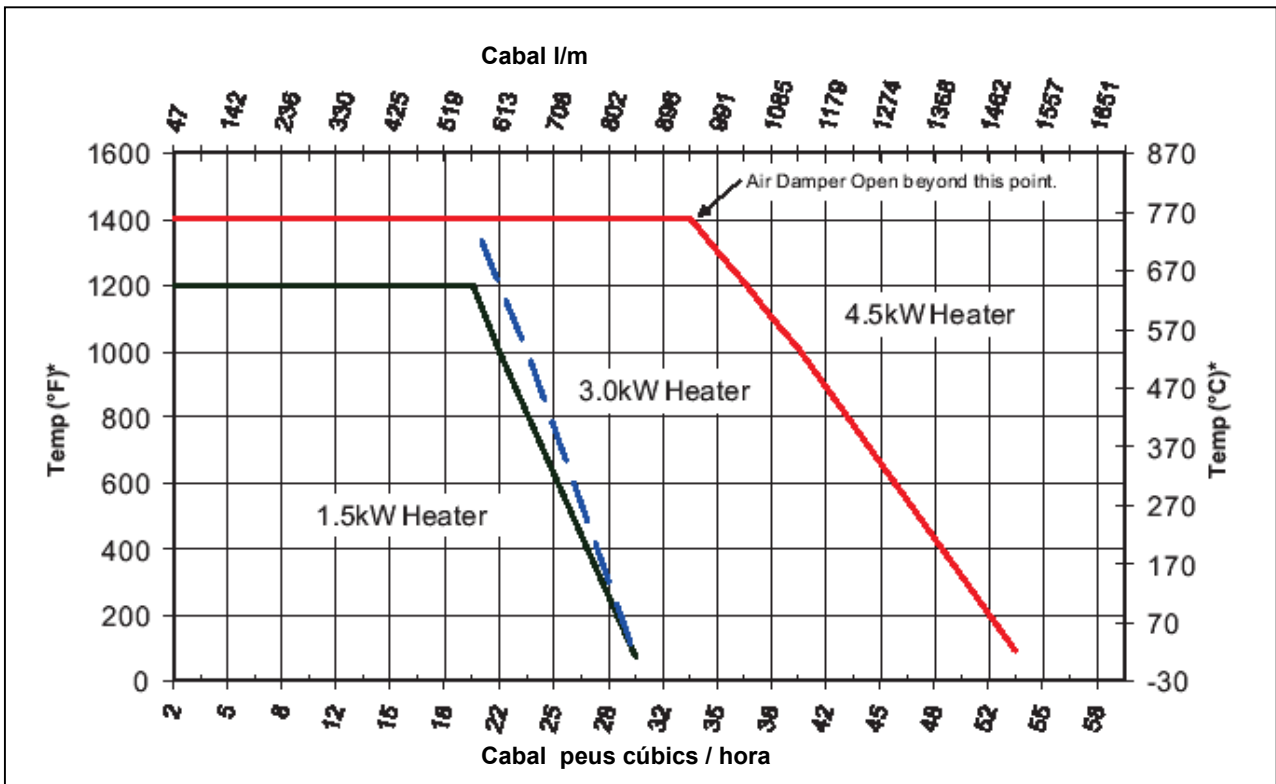
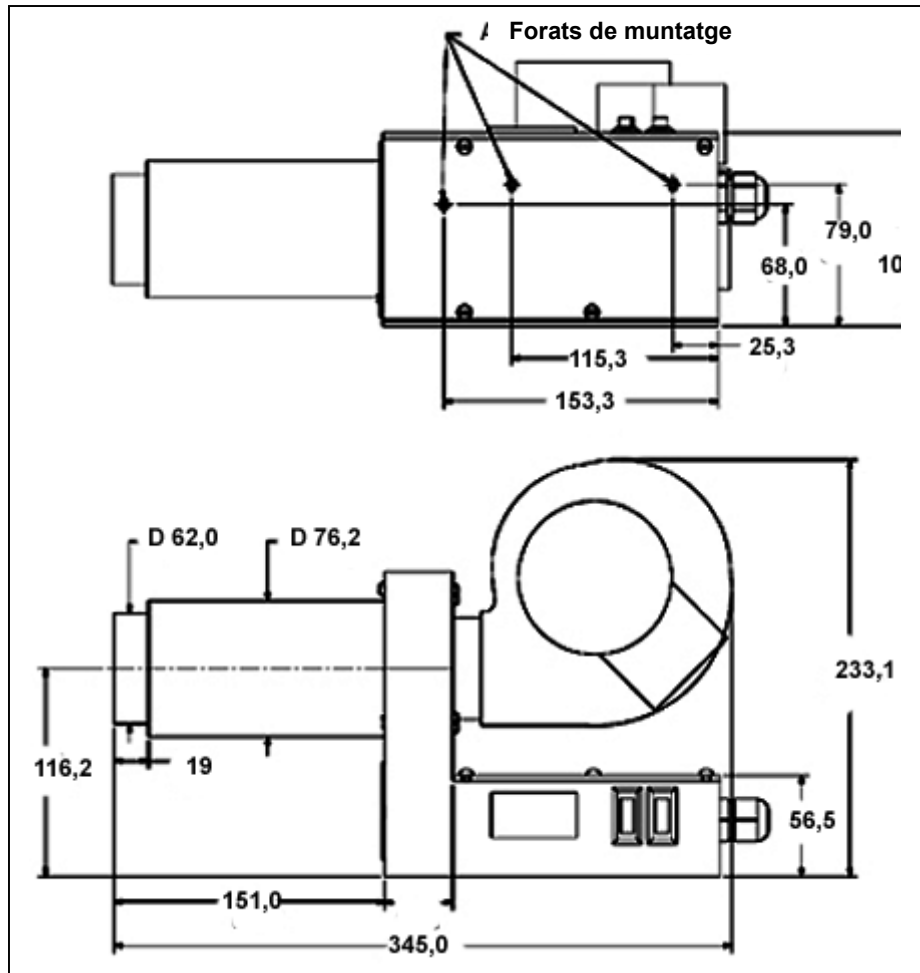
SKORPION 3kW 240V MODEL P/N F075835 Model sense ventilador

Indicat per aplicacions en las que sigui preferible utilitzar aire comprimit.

CARACTERÍSTIQUES

- Presió màxima del aire a la entrada 5 PSI (0,3 bar)
- Connexió entrada d'aire racor hembra de 1" NPT
- Diàmetr mínim del tub d'alimentació d'aire 3/4", amb diàmetres inferiors es redueix la capacitat de calentament

DIMENSIONS (En mm)



CORBES DE TEMPERATURA