



**CRN TECNOPART, S.A.**

Sant Roc 30  
08340 VILASSAR DE MAR (Barcelona)  
Tel 902 404 748 - 937 591 484 Fax 937 591 547  
e-mail: [crn@crntp.com](mailto:crn@crntp.com) [http:// www.crntp.com](http://www.crntp.com)



## HD 2001 HD 2001.1 HD 2001.2 HD 2001.3

### INDICADORS DE MESURES AMBIENTALS AMB SORTIDA DIGITAL O ANALÒGICA TEMPERATURA, HUMITAT RELATIVA, PRESSIÓ I VELOCITAT DE L'AIRE



Els instruments de la sèrie **HD2001** ... segons model, mesuren temperatura, humitat relativa, pressió baromètrica i velocitat de l'aire amb sensor fil calent.

Tots els models incorporen les sortides serials RS232C o RS485 amb la possibilitat de gestió d'altres instruments integrats en una xarxa. Tots els models disposen d'una sortida d'alarma del tipus open collector, configurable.

El model HD2001.1 disposa de tres sortides analògiques configurables: en corrent 4 ... 20mA o 0 ... 20mA o bé en tensió 0 ... 10Vdc o 2 ... 10Vdc. L'elecció del tipus de sortida s'efectua mitjançant jumper intern.

La mesura de la velocitat de l'aire, en el model HD2001.2, es porta a terme a través d'una sonda de fil calent ubicada a la part superior de l'instrument.

Un ampli display de doble indicació en tots els models permet visualitzar, en el primer ratlla una de les variables de procés i en el segon, la temperatura.

MODEL	Entrades			Sortides	
	Temp.. Hum. Pres.	Pres.	Vel. De l'aire	RS232 RS485 Open collector	0..20mA 4..20mA 0..10V 2..10V
HD 2001	X	X		X	
HD 2001.1	X	X		X	X
HD 2001.2	X	X	X	X	
HD 2001.3	X			X	X

#### MODELS DISPONIBLES

##### HD 2001

Indicador de temperatura, humitat relativa i pressió baromètrica.  
Sortida d'alarma, open collector, i connexió a PC de tipus RS232C i RS485.  
Programari DeltaMet8 per a connexió a PC

##### HD 2001.1

Indicador / Transmissor actiu de temperatura, humitat relativa i pressió baromètrica  
Sortides 0..20 mA, 4..20 mA, 0..10V, i 2..10V seleccionables  
Sortida d'alarma, open collector, i connexió a PC de tipus RS232C i RS485.  
Programari DeltaMet8 per a connexió a PC

##### HD 2001.2

Indicador de temperatura, humitat relativa pressió baromètrica i velocitat de l'aire  
Sortida d'alarma, open collector, i connexió a PC de tipus RS232C i RS485.  
Programari DeltaMet8 per a connexió a PC

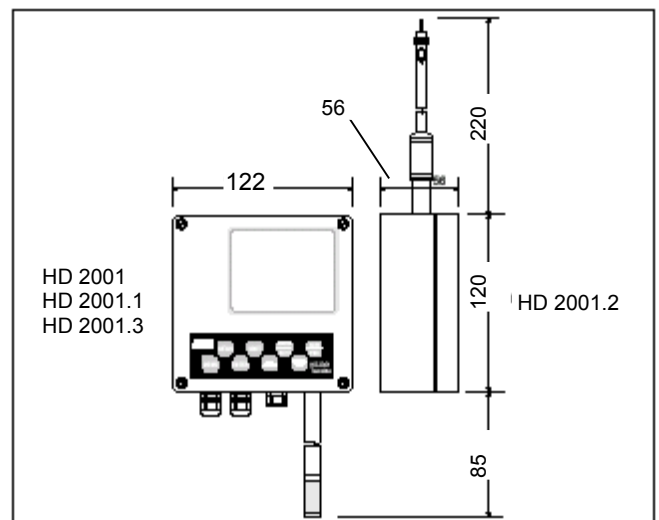
##### HD 2001.3

Indicador / Transmissor actiu de temperatura, i humitat relativa  
Sortides 0..20 mA, 4..20 mA, 0..10V, i 2..10V seleccionables  
Sortida d'alarma, open collector, i connexió a PC de tipus RS232C i RS485.

**HD 2001.2.30** Abraçadora per fixar a paret del HD 2001.2

**HD 75** Solució saturada al 75% HR abraçadora M12 x 1

**HD 33** Solució saturada al 33% HR abraçadora M12 x 1



**DADES TÈCNIQUES ( @ 24V ca y 25 °C)**

		HD 2001	HD 2001.1	HD 2001.2	HD 2001.3
<b>Entradas</b>					
Temperatura	Sensor	NTC 10 kΩ			
	Escala	-20... 80 °C			
	Precisió	± 0,3 °C en el rang 0 ... 70 °C ± 0,4 en la resta			
Humitat	Capacitat sensor	300 pF			
	Escala	5...98 %HR			
	Rang de treball °C	-20... 80 °C			
	Precisió	± 2,5 % HR			
Pressió	Escala	600...1100 mbar – 600...1100 hPa 60,0...110,0 kPa			-
	Precisió	± 0,5 mbar @ 25 °C			-
	Fluid en contacte amb la membrana	Aire - Gasos no corrosius - No líquids			-
Velocitat de l'aire	Tipus de sensor	-	-	Fil calent	-
	Escala	-	-	0...5 m/s	-
	Rang de treball °C	-	-	-20... 80 °C	-
	Precisió	-	-	±1 m/s @25°C	-
<b>Sortides</b>					
Comunicacions	Tipus	RS232C y Multidrop RS485			
	Baud Rate màxim	9600 baud			
Alarma	Tipus de sortida	Open collector (activa baixa)			
	Tensió màxima	30 Vcc			
	Potència màxima	200 mW			
Analògiques	Variables	Temperatura, %HR, Punt de rosada TD, pressió baromètrica, caiguda de pressió		Temperatura, %HR Punt de rosada TD Pressió baromètrica caiguda de pressió Velocitat de l'aire	Temperatura, %HR Punt de rosada TD
	Tipus de sortides	-	4...20 mA 0...20 mA 0...10 Vcc 2...10 Vcc	-	4...20 mA 0...20 mA 0...10 Vcc 2...10 Vcc
	Resistència de carrega	-	Sortida de corrent 500 Ω màxim Sortida de tensió 1000 Ω màxim	-	Sortida de corrent 500 Ω màxim Sortida de tensió 1000 Ω màxim
	Resolució	-	16 bit	-	16 bit
<b>Alimentació</b>	24 Vca ± 10% 50..60 Hz (230Vca ± 10% sota comanda)				
<b>Programari</b>	Delta Met8				
<b>Condicions ambientals</b>	Temperatura de treball	-20 ... 80 °C			
	Humitat de treball	0...90 %HR sense condensació			
	Grau de protecció	Electrónica IP67			

**CONFORMITAT CE**

Seguretat	EN61000-4-2, en61010-1 nivel 3
Descarregues electroestàtiques	EN61000-4-2 nivel3
Transitori elèctric veloç	EN6100-4-4 nivel 3, en61000-4-5 nivel 3
Variacions de voltatge	EN61000-4-11
Susceptibilitat a les interferències electromagnètiques	IEC1000-4-3
Emissió d'interferències electromagnètiques	EN55020 classe B

**CODIGOS DE PEDIDO**

<b>MODELO</b>	<b>DESCRIPCION</b>
<b>HD 2001</b>	Indicador de temperatura, humedad relativa y presión barométrica. Montaje en pared. Dimensiones electrónica 122x120x57 mm . Sensor de presión barométrica en el interior. Sonda fija vertical (Humedad y temperatura) Ø 14 x 130 mm
<b>HD 2001.1</b>	Indicador/Transmisor activo de temperatura, humedad relativa y presión barométrica. Montaje en pared. Dimensiones electrónica 122x120x57 mm Sensor de presión barométrica en el interior. Sonda fija vertical (Humedad y temperatura) Ø 14 x 130 mm Salidas 0...20 mA, 4...20 mA, 0...10V, y 2...10V seleccionables
<b>HD 2001.1 TC2</b>	Indicador/Transmisor activo de temperatura, humedad relativa y presión barométrica. Montaje en pared o conducto. Dimensiones electrónica 122x120x57 mm Sensor de presión barométrica en el interior. Sonda móvil (Humedad y temperatura) Ø 14 x 130 mm cable de 2 m Salidas 0...20 mA, 4...20 mA, 0...10V, y 2...10V seleccionables
<b>HD 2001.1 TC5</b>	Indicador/Transmisor activo de temperatura, humedad relativa y presión barométrica. Montaje en pared o conducto. Dimensiones electrónica 122x120x57 mm Sensor de presión barométrica en el interior. Sonda móvil (Humedad y temperatura) Ø 14 x 130 mm cable de 5 m Salidas 0...20 mA, 4...20 mA, 0...10V, y 2...10V seleccionables
<b>HD 2001 TC10</b>	Indicador/Transmisor activo de temperatura, humedad relativa y presión barométrica. Montaje en pared o conducto. Dimensiones electrónica 122x120x57 mm Sensor de presión barométrica en el interior. Sonda móvil (Humedad y temperatura) Ø 14 x 130 mm cable de 10 m Salidas 0...20 mA, 4...20 mA, 0...10V, y 2...10V seleccionables
<b>HD 2001.2</b>	Indicador de temperatura, humedad relativa presión barométrica y velocidad del aire (por hilo caliente) Montaje en pared. Dimensiones electrónica 122x120x57 mm Sensor de presión barométrica en el interior. Sonda fija vertical (Humedad, temperatura y velocidad del aire) L = 230 mm
<b>HD 2001.3</b>	Indicador/Transmisor activo de temperatura, y humedad relativa. Montaje en pared. Dimensiones electrónica 122x120x57 mm Sonda fija vertical (Humedad y temperatura) Ø 14 x 130 mm Salidas 0...20 mA, 4...20 mA, 0...10V, y 2...10V seleccionables
<b>HD 2001.3 TO2</b>	Indicador/Transmisor activo de temperatura, y humedad relativa. Montaje en conducto. Dimensiones electrónica 122x120x57 mm Sonda fija horizontal (Humedad y temperatura) Ø 14 x 330 mm Salidas 0...20 mA, 4...20 mA, 0...10V, y 2...10V seleccionables
<b>HD 2001.3 TO3</b>	Indicador/Transmisor activo de temperatura, y humedad relativa. Montaje en conducto. Dimensiones electrónica 122x120x57 mm Sonda fija horizontal (Humedad y temperatura) Ø 14 x 530 mm Salidas 0...20 mA, 4...20 mA, 0...10V, y 2...10V seleccionables
<b>HD 2001.3 TC2</b>	Indicador/Transmisor activo de temperatura, y humedad relativa. Montaje en pared o conducto. Dimensiones electrónica 122x120x57 mm Sonda móvil (Humedad y temperatura) Ø 14 x 530 mm Cable de 2 m Salidas 0...20 mA, 4...20 mA, 0...10V, y 2...10V seleccionables
<b>HD 2001.3 TC5</b>	Indicador/Transmisor activo de temperatura, y humedad relativa. Montaje en pared o conducto. Dimensiones electrónica 122x120x57 mm Sonda móvil (Humedad y temperatura) Ø 14 x 530 mm Cable de 5 m Salidas 0...20 mA, 4...20 mA, 0...10V, y 2...10V seleccionables
<b>HD 2001.3 TC10</b>	Indicador/Transmisor activo de temperatura, y humedad relativa. Montaje en pared o conducto. Dimensiones electrónica 122x120x57 mm Sonda móvil (Humedad y temperatura) Ø 14 x 530 mm Cable de 10 m Salidas 0...20 mA, 4...20 mA, 0...10V, y 2...10V seleccionables
<b>ACCESORIOS</b>	
<b>P5</b>	Capuchon protector inox para sonda de humedad ( Diam. 14)
<b>P7</b>	Capuchon protector PTFE para sonda de humedad ( Diam. 14)
<b>HD 2001.2.30</b>	Soporte, separador para fijar a la pared el HD 2001.2
<b>HD 9008.21.1</b>	Soporte para sondas en vertical. Distancia pared 250 mm. Orificio Ø 26
<b>HD 9008.21.2</b>	Soporte para sondas en vertical. Distancia pared 125 mm. Orificio Ø 26
<b>HD 9008.26/14</b>	Reducción para orificio Ø 26 a 14 mm. para soporte HD 9008.21.1 y HD 9008.21.2
<b>HD 9008.31</b>	Arandela con bloqueo, para montar en canal la sonda de sonda Ø 14.
<b>HD 11</b>	Solución saturada al 11% H.R. abrazadera M 24 x 1,5
<b>HD 33</b>	Solución saturada al 33% H.R. abrazadera M 24 x 1,5
<b>HD 75</b>	Solución saturada al 75% H.R. abrazadera M 24 x 1,5