



**CRN TECNOPART, S.A.**

Sant Roc 30  
08340 VILASSAR DE MAR (Barcelona)  
Tel 902 404 748 - 937 591 484 Fax 937 591 547  
e-mail: [crn@crntp.com](mailto:crn@crntp.com) [http:// www.crntecnopart.com](http://www.crntecnopart.com)

**SY- 080.28C**

## CALEFACTORS D'AIRE

Generadors d'aire calent fabricats per OSRAM SYLVANIA per aplicacions industrials.

### CALEFACTORS AMB BRIDA PER A CONDUCTE FLANGED INLINE SYSTEM



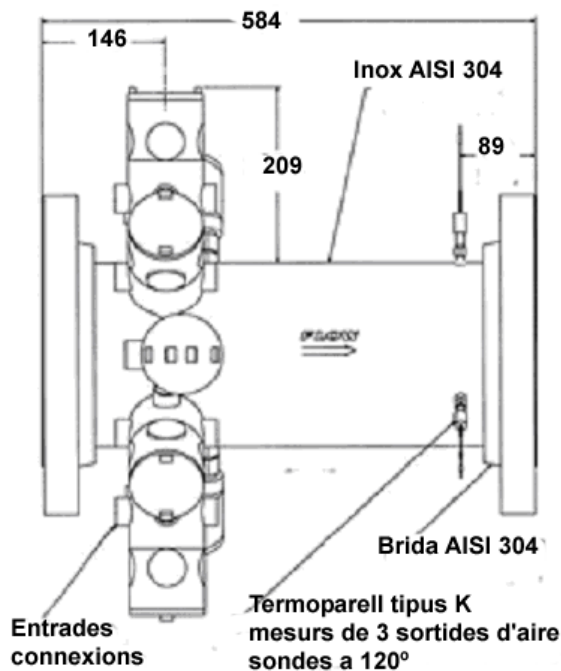
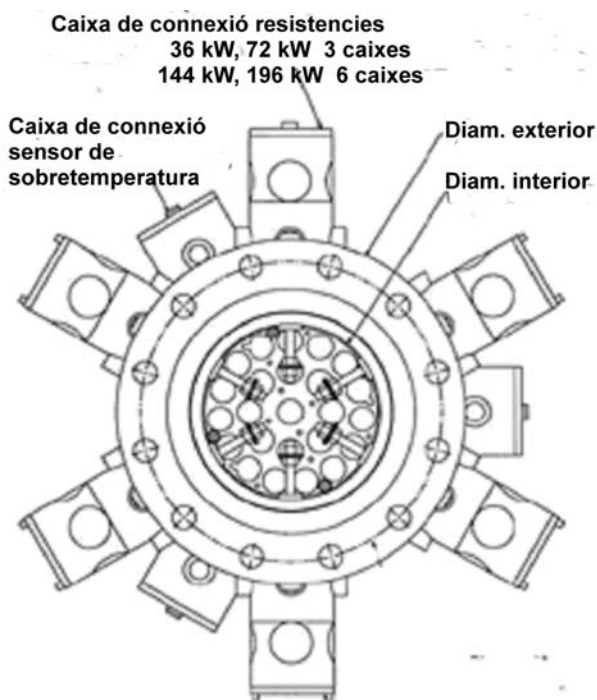
Aquesta sèrie està formada per uns calentadors de gran potència .

incorporen calentadors amb elements bobinatges d'aliatge FeCrAl, segons la tècnica desenvolupada per OSRAM SYLVANIA i que es munten en l'interior de tubs ceràmics.

El conjunt de tots aquests elements calefactores es munta en l'interior d'un tub d'acer inoxidable AISI 304 proveït de dos brtddas soldades en els extrems.

El conjunt incorpora també les caixes de connexió elèctrica de les diferents resistències, així com les connexions per als termoparells de control i de seguretat..

Indicats per cabals y pressions elevades fins a 10 Kg/cm<sup>2</sup>).  
Temperatures de fins a 760 °C en el calentament d'aire i gasos inerts.

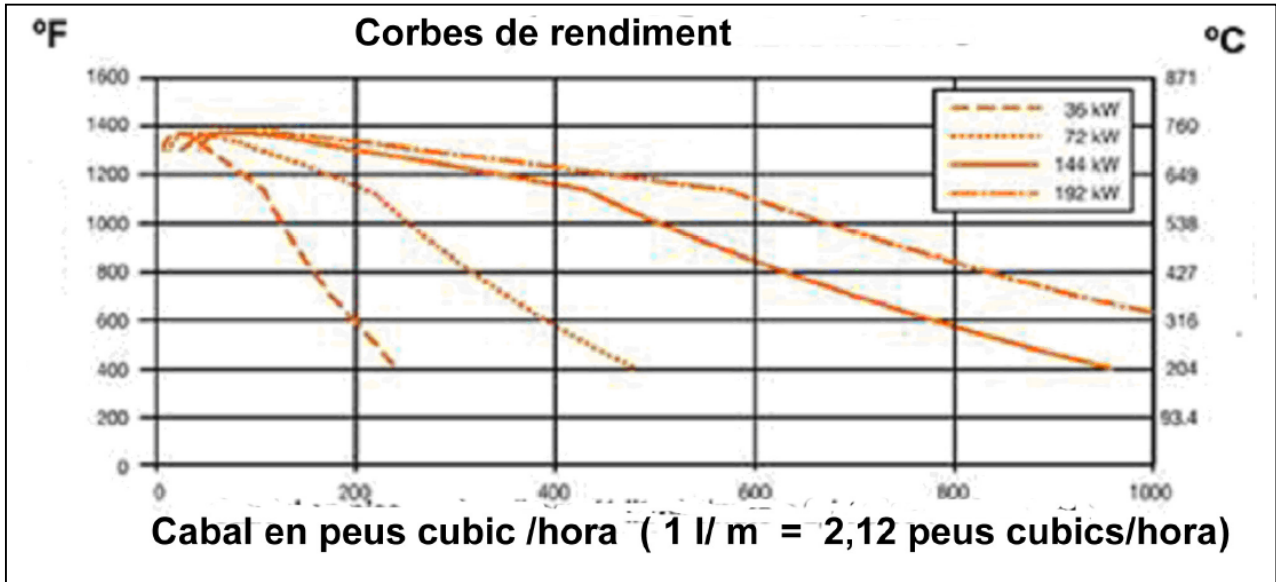


## PROGRAMA DE FABRICACIÓ

Códi	kW	V Trif.	Intensidad A	Ø exterior mm.	Ø interior mm.
073166	36,0	480	45	254	102
073377	72,0	480	87	318	152
073384	144,0	480	175	381	203
073153	192,0	480	235	381	203

Longitud total per a tots els models 584,2 mm. (23")

Es pot subministrar un equip complet de control de temperatura i potència, amb indicació digital i protecció de l'element calefactor contra sobretemperatures.



Els calefactors OSRAM SYLVANIA de qualsevol dels models del catàleg solament poden ser usats per a l'escalfament d'aire sec o de gasos inerts.

Mai deuen ser emprats en atmosferes explosives .



FLANGED INLINE HEATER com font d'aire calent en un banc de proves